

致施工者...
 · 使用前請務必詳讀此說明書，以便正確使用。此說明書閱讀後請妥善保存。
 · 請務必將此說明書交給客戶。

安全注意事項

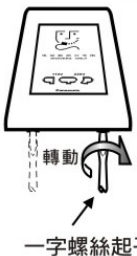


警告

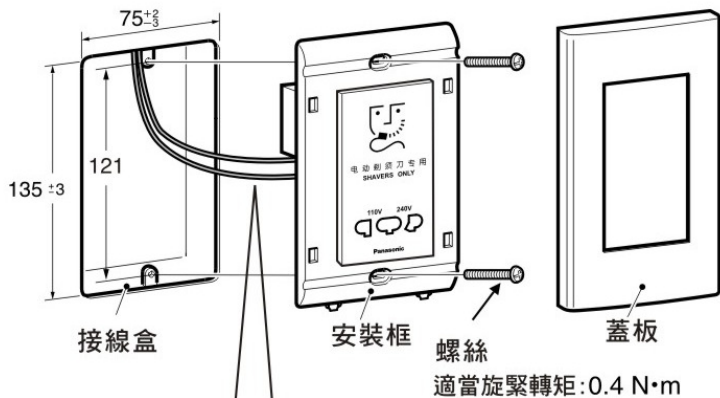
- 內部裝有變壓器。請勿使其跌落或給予強烈衝擊。以免導致破損或故障。
- 接線時請將電線心線確實地插到底，並以端子螺絲鎖緊。如果插入不足時，恐會導致發熱，燒毀或火災。

安裝方法

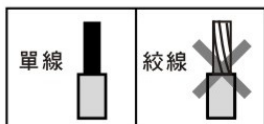
● 蓋板卸下方



一字螺絲起子



適用電線



Ø1.6銅單線專用

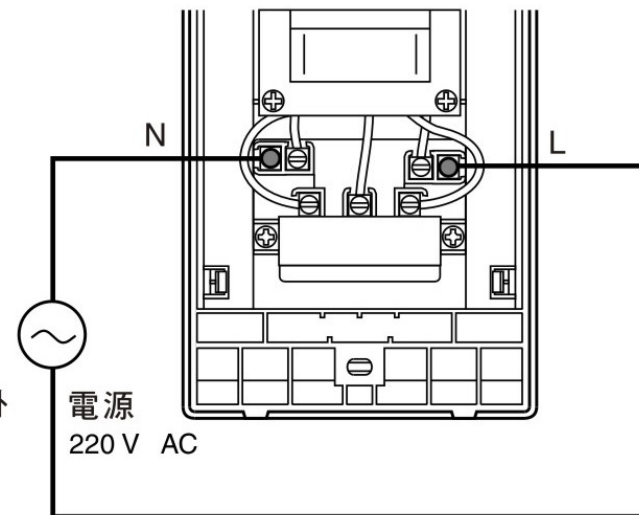
接線方法



- 1 請將電線外皮剝開
- 2 鬆開端子螺絲，將電線插入到底
- 3 旋緊端子螺絲，適當旋緊轉矩: 0.8 N·m

接線圖

於接線與通電前請確認是否已經正確接於 220V 電源電壓上。如果施加高於額定電壓以上的電壓，恐會導致發熱，燒毀或火災。



請勿接在220V以外的
 的電源電壓上

若隨便拆卸插座部接線端子
 或接線端子插入位置錯誤等
 則會影響商品性能

使用注意事項

- 髒污時請用柔軟的乾布擦淨
- 請勿使用油漆稀釋劑、鹼性洗淨劑、酸性洗淨劑、去污劑、殺蟲劑等會導致故障。

